



P

Paulmann



3fazowy -System szynowy

ProRail3



3fazowy system szynowy

ProRail3

Szeroka oferta produktów



ProRail3



Profesjonalne oświetlenie pomieszczeń użytkowanych i komercyjnych

Idealne do użytku w sektorze komercyjnym, od powierzchni usługowych, takie jak gabinety, kancelarie prawne, biura, hotele, restauracje po placówki handlowe, takie jak butiki, showroomy.

ProRail3: 3 Obwody – 3 Kolory – 1 System

Szerokie możliwości zastosowań dzięki dużemu wyborowi komponentów

- ✓ Reflektory COB-LED z wysokim strumieniem światła
- ✓ Wysokiej jakości metalowa konstrukcja, szyny aluminiowe
- ✓ Różne kąty świecenia i dwie barwy światła do zastosowań profesjonalnych
- ✓ Reflektory i zwisy z wymiennym źródłem światła
- ✓ Uniwersalny adapter kompatybilny z systemami 3fazowymi
- ✓ Designerskie rozwiązanie do reprezentacyjnych pomieszczeń
- ✓ Ściemnianie TRIAC
- ✓ Pliki DIALux (wkrótce)

Reflektory są matowe.
Malowane.

RAL 9006
Jasne aluminium
matowe

RAL 9016
Biały matowy

RAL 9005
Czarny matowy



FASHION





15°



ProRail3 Reflektory COB– Zeuz 15°



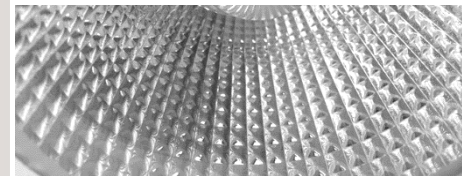
Pobór mocy:	33 W (Chip)/ P=36,5W
Lumeny ze źródła:	3680 lm
Lumeny z oprawy:	2860 lm
Wskaźnik oddawania barwy:	> CRI 90
Wymiary:	176 mm x 260 mm x 98 mm
Średnia dł. życia:	30.000h

Art.-Nr.	Kolor obudowy	Kąt	Temp barwowa.	Barwa światła
91334	RAL9006 Jasny aluminium mat	15°	3.000K	
91335	RAL 9016 Biały matowy	15°	3.000K	
91336	RAL 9005 Czarny matowy	15°	3.000K	
91343	RAL9006 (mat) Malowane	15°	4.000K	
91344	RAL 9016 (mat) Malowane	15°	4.000K	
91345	RAL 9005 (mat) Malowane	15°	4.000K	



Ze ściemniaczem z odcięciem fazy

DIALux pliki wkrótce



- ✓ Reflektory do zastosowań profesjonalnych
- ✓ Wysokiej jakości aluminiowa konstrukcja
- ✓ Wąski kąt 15° idealny do oświetlania obiektów handlowych, muzealnych
- ✓ Wysokiej jakości układ optyczny z precyzyjnymi soczewkami i odbłyśnikiem fasetowym
 - Wysoka wydajność
- ✓ LED-Chip i statecznik w oddzielnych obudowach
 - Brak wpływu temperatury z LED na statecznik
 - Długa żywotność





39°



ProRail3 Reflektory COB– Zeuz 39°



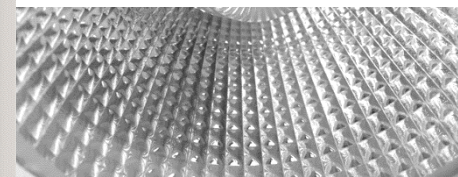
Pobór mocy:	33 W (Chip)/ P=36,5W
Lumeny ze źródła:	3680 lm
Lumeny z oprawy:	2860 lm
Wskaźnik oddawania barwy:	> CRI 90
Wymiary:	176 mm x 260 mm x 98 mm
Średnia dł. życia:	30.000h

Art.-Nr.	Kolor obudowy	Kąt	Temp barwowa.	Barwa światła
91337	RAL9006 Jasny aluminium mat	39°	3.000K	
91338	RAL 9016 Biały matowy	39°	3.000K	
91339	RAL 9005 Czarny matowy	39°	3.000K	
91346	RAL9006 (mat) Malowane	39°	4.000K	
91347	RAL 9016 (mat) Malowane	39°	4.000K	
91348	RAL 9005 (mat) Malowane	39°	4.000K	



Ze ściemniaczem z odcięciem fazy

DIALux pliki wkrótce



- ✓ Reflektory do zastosowań profesjonalnych
- ✓ Wysokiej jakości aluminiowa konstrukcja
- ✓ Kąt 39° idealny do oświetlania towarów handlowych, muzealnych, dekoracji ściennych
- ✓ Wysokiej jakości układ optyczny z precyzyjnymi soczewkami i odbłyśnikiem fasetowym
 - Wysoka wydajność
- ✓ LED-Chip i statecznik w oddzielnych obudowach
 - Brak wpływu temperatury z LED na statecznik
 - Długa żywotność





60°

ProRail3 Reflektory COB– Zeuz 60°



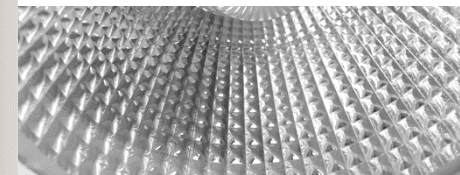
Pobór mocy:	33 W (Chip)/ P=36,5W
Lumeny ze źródła:	3680 lm
Lumeny z oprawy:	2860 lm
Wskaźnik oddawania barwy:	> CRI 90
Wymiary:	176 mm x 260 mm x 98 mm
Średnia dł. życia:	30.000h

Art.-Nr.	Kolor obudowy	Kąt	Temp barwowa.	Barwa światła
91340	RAL9006 Jasny aluminium mat	60°	3.000K	 warm white
91341	RAL 9016 Biały matowy	60°	3.000K	
91342	RAL 9005 Czarny matowy	60°	3.000K	 neutral white
91349	RAL9006 (mat) Malowane	60°	4.000K	
91350	RAL 9016 (mat) Malowane	60°	4.000K	
91351	RAL 9005 (mat) Malowane	60°	4.000K	



Ze ściemniaczem z odcięciem fazy

DIALux pliki wkrótce



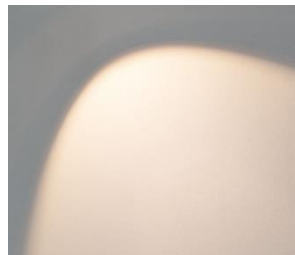
- ✓ Reflektory do zastosowań profesjonalnych
- ✓ Wysokiej jakości aluminiowa konstrukcja
- ✓ Szeroki kąt 60° idealny do oświetlania dużych powierzchni, podłóg, wystaw ściennych
- ✓ Wysokiej jakości układ optyczny z precyzyjnymi soczewkami i odbłyśnikiem fasetowym
 - Wysoka wydajność
- ✓ LED-Chip i statecznik w oddzielnych obudowach
 - Brak wpływu temperatury z LED na statecznik
 - Długa żywotność

ProRail3 Designerskie oprawy COB - Aldan



Pobór mocy:	8,5 W (Chip)/ P=8,5W
Lumeny ze źródła:	780 lm
Lumeny z oprawy:	400 lm
Wskaźnik oddawania barwy:	> CRI 80
Wymiary:	103 mm x 180 mm x 98 mm
Średnia dł. życia:	30.000h

Art.-Nr.	Kolor obudowy	Kąt	Temp barwowa.	Barwa światła
91388	RAL 9006 Jasny aluminium mat	80°	3.000K	
91389	RAL 9016 Biały matowy	80°	3.000K	
91390	RAL 9005 Czarny matowy	80°	3.000K	
91391	RAL 9006 (mat) Malowane	80°	4.000K	
91392	RAL 9016 (mat) Malowane	80°	4.000K	
91393	RAL 9005 (mat) Malowane	80°	4.000K	



DIALux pliki wkrótce

- ✓ Wysokiej klasy bezpośredni chip 230 V AC bez dodatkowego statecznika zapewnia filigranową, kompaktową konstrukcję
- ✓ Strumień światła i optyka polecane do biur, gabinetów czy restauracji
- ✓ Soczewka półkolistą zapewnia optymalną redukcję oślnienia i efektywny stożek światła z wyraźnym światło-cieniem
- ✓ Szeroki kąt **80°** nadaje się do pomieszczeń do wysokości 3m

ProRail3 Reflektor na E27 – Apol



Max moc: 50 W
Wymiary: 138 mm x 197 mm x 62 mm

Art.-Nr.	Kolor obudowy	Gwint	Polecamy	Polecamy
95406	RAL 9006 Jasny aluminium mat	E27	PAR 38	28826
95407	RAL 9016 Biały matowy	E27	PAR 38	28826
95408	RAL 9005 Czarny matowy	E27	PAR 38	28826



idealne z



dimmable



DIALux pliki wkrótce

- ✓ Oprawy o klasycznej formie do wszechstronnego zastosowania
- ✓ Prosta wymiana źródła światła dzięki gwintowi E27
- ✓ Nadaje się do ukierunkowanego oświetlenia dzięki reflektorom, np. PAR38
- ✓ Można stosować również z dekoracyjnymi źródłami światła marki Paulmann

ProRail3 Reflektor na E27 – Apol II



Max moc: 50 W
Wymiary: 138 mm x 205 mm x 62 mm



Art.-Nr.	Kolor obudowy	Gwint	Polecamy	Polecamy
95409	RAL 9006 Jasny aluminium mat	E27	PAR 38	28826
95410	RAL 9016 Biały matowy	E27	PAR 38	28826
95411	RAL 9005 Czarny matowy	E27	PAR 38	28826



idealne z



DIALux pliki wkrótce

- ✓ Oprawy o klasycznej formie do wszechstronnego zastosowania
- ✓ Prosta wymiana źródła światła dzięki gwintowi E27
- ✓ Nadaje się do ukierunkowanego oświetlenia dzięki reflektorom, np. PAR38
- ✓ Można stosować również z dekoracyjnymi źródłami światła marki Paulmann

ProRail3 Reflektor na E27 – Asthene



Max moc: 20 W
Wymiary: 222 mm x 280 mm x 140 mm

Art.-Nr.	Kolor obudowy	Gwint	Polecamy	Polecamy
95412	RAL 9006 Jasny aluminium mat	E27	PAR 38	28826
95413	RAL 9016 Biały matowy	E27	PAR 38	28826
95414	RAL 9005 Czarny matowy	E27	PAR 38	28826



idealne z



dimmable

DIALux pliki wkrótce



- ✓ Wysokiej jakości oprawy typu retrofit z odlewanego ciśnieniowo aluminium z ukrytym źródłem światła
- ✓ Prosta wymiana źródła światła dzięki gwintowi E27
- ✓ Nadaje się do ukierunkowanego oświetlenia dzięki reflektorom, np. PAR38
- ✓ Pierścień końcowy redukuje efekt olśnienia

ProRail3 Oprawa wisząca na E27 – Corus



Max moc: 20 W

Wymiary: 272 mm x Ø 140 mm, Kabel 1500 mm
Całkowita długość oprawy z przewodem i z adapterem: 1852mm

Art.-Nr.	Kolor obudowy	Gwint	Polecamy	Polecamy
95403	RAL9006 Jasny aluminium mat	E27	PAR 38	28826
95404	RAL 9016 Biały matowy	E27	PAR 38	28826
95405	RAL 9005 Czarny matowy	E27	PAR 38	28826



DIALux pliki wkrótce

- ✓ Wysokiej jakości oprawy wiszące typu retrofit z odlewanego ciśnieniowo aluminium z ukrytym źródłem światła
- ✓ Prosta wymiana źródła światła dzięki gwintowi E27
- ✓ 1,50m kabel w oplocie tekstylnym do stosowania nad ładami sprzedażowymi, recepcyjnymi
- ✓ Możliwość wielokrotnego regulowania długości przewodu
- ✓ Pierścień końcowy redukuje efekt olśnienia
- ✓ Łatwe w utrzymaniu czystości



ProRail3 Reflektor na GU10 – Cover



Max moc: 10 W
Wymiary: H: 182 mm x Ø 66 mm



Art.-Nr.	Kolor obudowy	Gwint	Polecamy	Polecamy (2700 K/4000 K)
95530	RAL 9006 Jasny aluminium mat	GU10	PAR 16	28753/28756
95531	RAL 9016 Biały matowy	GU10	PAR 16	28752/28755
95532	RAL 9005 Czarny matowy	GU10	PAR 16	28751/28754



idealne z



*DIALux pliki wkrótce

- ✓ Zgrabne reflektory z ukrytym źródłem światła i kloszem
- ✓ Prosta wymiana źródła światła dzięki gwintowi GU10
- ✓ Dostępne źródła światła w identycznym kolorze

ProRail3 Reflektor na GU10 – Pure II



Max moc: 10 W
Wymiary: H: 172 mm x Ø 35 mm



Art.-Nr.	Kolor obudowy	Gwint	Polecamy	Polecamy (2700 K/4000 K)
95527	RAL 9006 Jasny aluminium mat	GU10	PAR 16	28753/28756
95528	RAL 9016 Biały matowy	GU10	PAR 16	28752/28755
95529	RAL 9005 Czarny matowy	GU10	PAR 16	28751/28754



*DIALux pliki wkrótce

- ✓ Zgrabne reflektory z widocznym źródłem światła
- ✓ Prosta wymiana źródła światła dzięki gwintowi GU10
- ✓ Dostępne źródła światła w identycznym kolorze

ProRail3 Oprawa wisząca na GU10 – Artemons



Max moc: 10 W

Wymiary: H: 380 mm x Ø 65 mm, Długość zwisu 1500 mm
Całkowita długość oprawy, przewodu i adaptera: 1960mm

Art.-Nr.	Kolor obudowy	Gwint	Polecamy	Polecamy (2700 K/4000 K)
95397	RAL 9006 Jasny aluminium mat	GU10	PAR 16	28753/28756
95398	RAL 9016 Biały matowy	GU10	PAR 16	28752/28755
95399	RAL 9005 Czarny matowy	GU10	PAR 16	28751/28754



idealne z

dimable

*DIALux pliki wkrótce

- ✓ Minimalistyczny zwis z ukrytym źródłem światła
- ✓ Prosta wymiana źródła światła dzięki gwintowi GU10
- ✓ 1,50m przewód, który można wielokrotnie regulować poprzez zwiniecie
- ✓ Pierścień końcowy redukuje efekt oślnienia



ProRail3 Zasilanie końcowe



Moc: max. 3 x 3.680 W
Wymiary: 99,5 mm x 32,5 mm x 35 mm

Art.-Nr.	Kolor obudowy	Uziemienie
91358	RAL 9006 Jasny aluminium mat	prawe
91359	RAL 9006 Jasny aluminium mat	lewe
91360	RAL 9016 Biały matowy	prawe
91361	RAL 9016 Biały matowy	lewe
91362	RAL 9005 Czarny matowy	prawe
91363	RAL 9005 Czarny matowy	lewe



- ✓ Zasilanie końcowe do systemu 3fazowego
- ✓ Wersje z uziemieniem prawym i lewym
- ✓ Może być stosowane jako zaślepka końcowa

ProRail3 zasilanie środkowe



Moc: max. 3 x 3.680 W
Wymiary: 167 mm x 32,5 mm x 35 mm

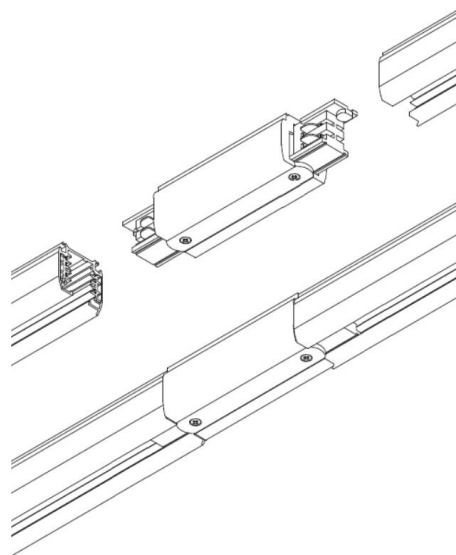


Art.-Nr. Kolor obudowy

91364 RAL 9006 Jasny aluminium mat

91365 RAL 9016 Biały matowy

91366 RAL 9005 Czarny matowy



- ✓ Zasilanie środkowe do systemu 3fazowego
- ✓ Można używać jako łącznik liniowy

ProRail3 łącznik liniowy



Moc: max. 3 x 3.680 W

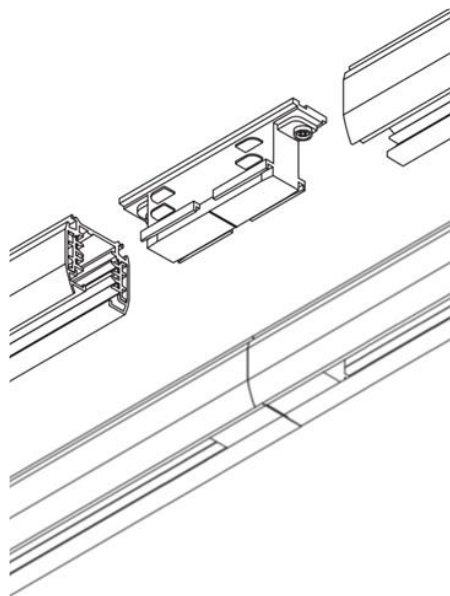
Wymiary: 94 mm x 32 mm x 24,5 mm

Art.-Nr. Kolor obudowy

91367 RAL 9006 Jasny aluminium mat

91368 RAL 9016 Biały matowy

91369 RAL 9005 Czarny matowy



- ✓ łącznik liniowy do systemu 3fazowego
- ✓ Montaż wewnętrzny
- ✓ Element nie jest widoczny po połączeniu szyn

ProRail3 łącznik L



Moc: max. 3 x 3.680 W

Wymiary: 101 mm x 32,5 mm x 101 mm

Art.-Nr.	Kolor obudowy	Uziemienie
91370	RAL9006 Jasny aluminium mat	zew
91371	RAL9006 Jasny aluminium mat	wew
91372	RAL 9016 Biały matowy	zew
91373	RAL 9016 Biały matowy	wew
91374	RAL 9005 Czarny matowy	zew
91375	RAL 9005 Czarny matowy	wew



- ✓ Łącznik L do systemu 3fazowego
- ✓ Wersje do montażu wewnętrznego i zewnętrznego

ProRail3 łącznik T



Moc: max. 3 x 3.680 W
Wymiary: 167,5 mm x 32,5 mm x 101 mm



Art.-Nr.	Kolor obudowy	Uziemienie
----------	---------------	------------

91376	RAL9006 Jasne aluminium matowy	lewe
-------	--------------------------------	------

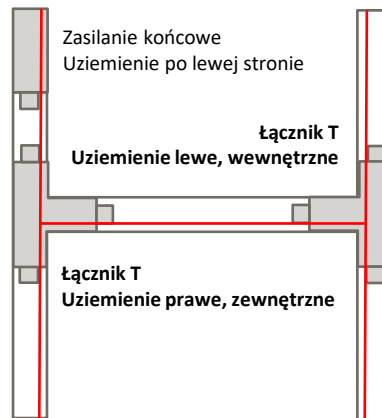
91377	RAL9006 Jasne aluminium matowy	prawe
-------	--------------------------------	-------

91378	RAL 9016 Biały matowy	lewe
-------	-----------------------	------

91379	RAL 9016 Biały matowy	prawe
-------	-----------------------	-------

91380	RAL 9005 Czarny matowy	lewe
-------	------------------------	------

91381	RAL 9005 Czarny matowy	prawe
-------	------------------------	-------



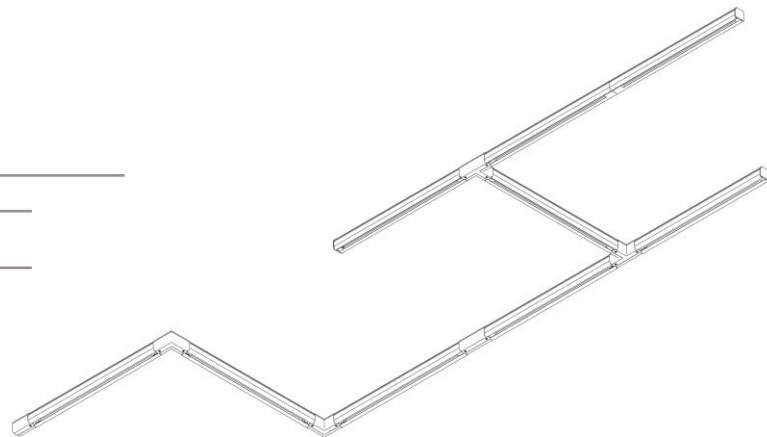
- ✓ Trójnik do systemu 3fazowego
- ✓ Wersje z uziemieniem prawym lub lewym

ProRail3 Szyny



Moc:	max. 3 x 3.680 W
Kolor Jasne aluminium matowy	anodowane
Kolor czarny i biały:	malowane
Wymiary:	Długość x 36 mm x 34,5 mm

Art.-Nr.	Kolor obudowy	Długość
91352	RAL9006 Jasne aluminium matowy	1.000 mm
91353	RAL9006 Jasne aluminium matowy	2.000 mm
91354	RAL 9016 Biały matowy	1.000 mm
91355	RAL 9016 Biały matowy	2.000 mm
91356	RAL 9005 Czarny matowy	1.000 mm
91357	RAL 9005 Czarny matowy	2.000 mm



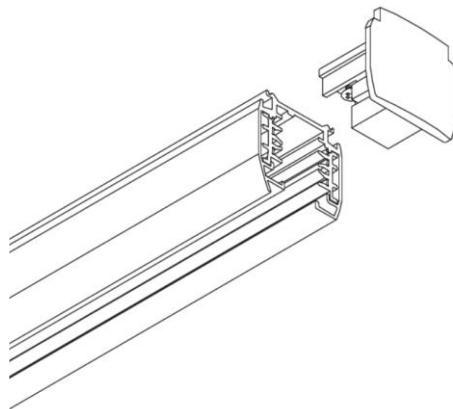
Możliwość indywidualnego skrócenia przez Elektryka

ProRail3 zaślepka końcowa do szyn



Wymiary: 35 mm x 32,5 mm x 31,5 mm

Art.-Nr.	Kolor obudowy
91385	RAL 9006 Jasne aluminium matowy
91386	RAL 9016 Biały matowy
91387	RAL 9005 Czarny matowy



- ✓ Zaślepka do bezpiecznego zakończenia szyny 3fazowej
- ✓ Zawartość opakowania: 1 sztuka

ProRail3 Uniwersalny adapter do lamp wiszących



Moc: Max. 1 x 150 W

Wymiary: 35 mm x 32,5 mm x 31,5 mm



Art.-Nr.	Kolor obudowy
----------	---------------

91385	RAL 9006 Jasne aluminium matowy
-------	---------------------------------

91386	RAL 9016 Biały matowy
-------	-----------------------

91387	RAL 9005 Czarny matowy
-------	------------------------



- ✓ Uniwersalny adapter do podłączenia indywidualnie wybranych lamp na 230V
- ✓ Max obciążenie : 5 Kg
- ✓ Nadaje się do kabli o średnicy do 7mm

































P

Paulmann



Dziękujemy!